

Mobilkran / Mobile Crane

Grue mobile / Autogrù / Grúa móvil / Мобильный кран

LTM 1070-4.2



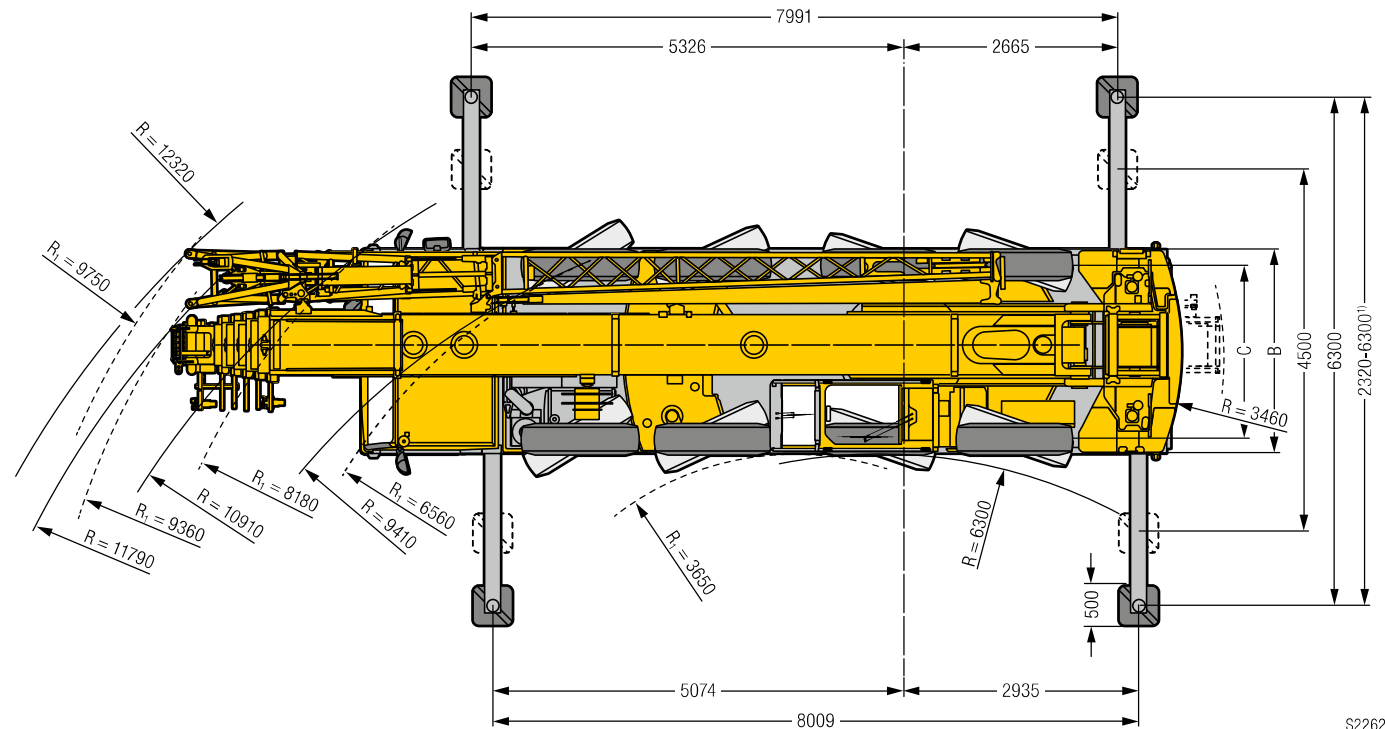
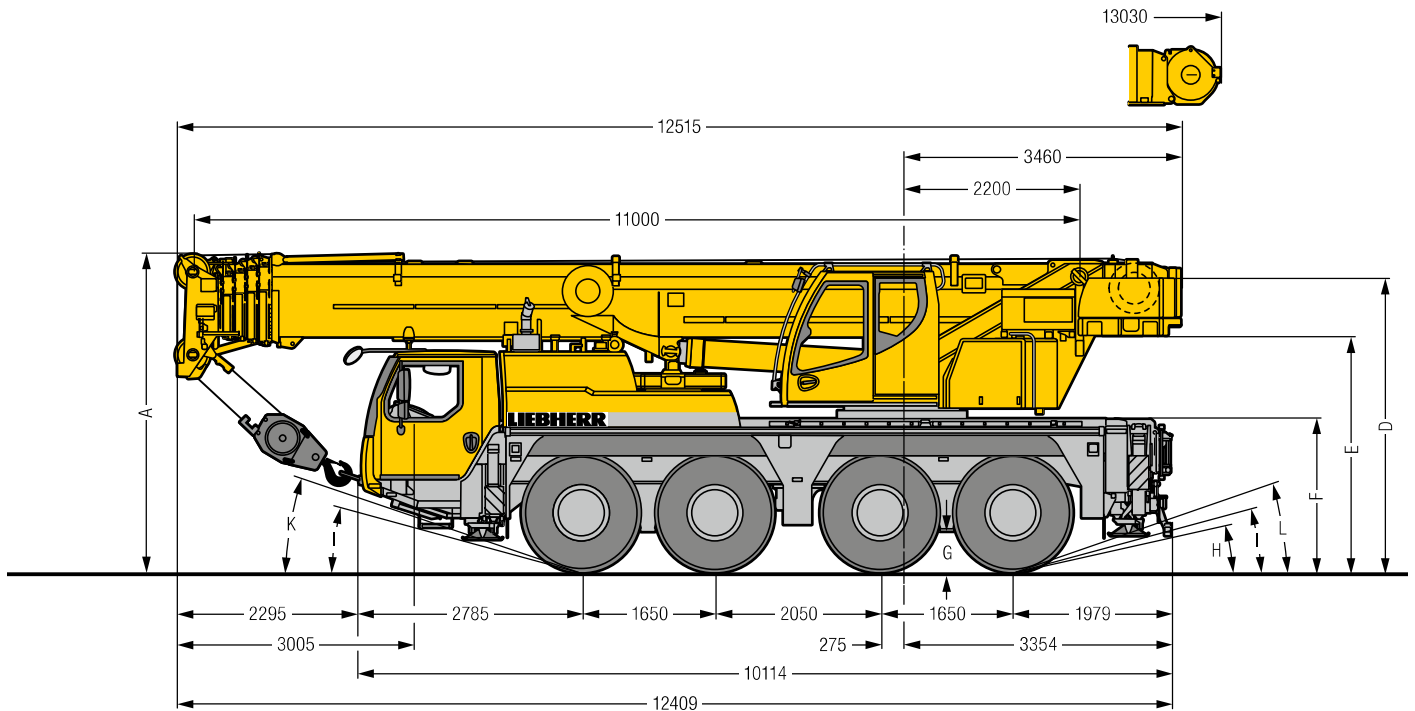
	70 t
	50 m
	48 m
	65 m

LIEBHERR

Maße / Dimensions

Encombremet / Dimensioni

Dimensiones / Габариты крана



S2262,04

R_i = Allradlenkung · All-wheel steering · Direction toutes roues · Tutti gli assi sterzanti · Dirección en todos los ejes · Поворот всеми колесами

¹⁾ nur mit VarioBase® · only with VarioBase® · seulement avec VarioBase® · solo con VarioBase® · sólo con VarioBase® · только с VarioBase®

Maße / Dimensions / Encombremet / Dimensioni / Dimensiones / Габариты крана mm

	A	A 100 mm*	B	C	D	E	F	G	H	I	K	L
385/95 R 25 (14.00 R 25)	3900	3800	2550	2160	3574	2844	1816	378	11°	13°	19°	18°
445/95 R 25 (16.00 R 25)	3950	3850	2550	2100	3624	2894	1866	428	13°	15°	21°	19°
525/80 R 25 (20.5 R 25)	3950	3850	2690	2170	3624	2894	1866	428	13°	15°	21°	19°

* abgeseht · lowered · abaissé · abbassato · suspensión abajo · шасси опущено

Traglasten / Lifting capacities

Forces de levage / Portate

Tablas de carga / Грузоподъемность

T



	* 11 m	14,6 m	18,2 m	21,8 m	25,4 m	28,9 m	32,5 m	36,1 m	39,7 m	43,3 m	46,9 m	50 m		
2,5	70												2,5	
3	61,4	51,1	50,9	48,8									3	
3,5	54,3	46,4	46,3	46,5	38,9	31,9							3,5	
4	48,7	42,4	42,4	42,5	38,1	31,4	25,6						4	
4,5	44	38,9	38,9	39,1	37,4	31	25,3	20,6					4,5	
5	39,3	35,7	35,8	35,9	35,6	30,4	25,1	20,5	16,3				5	
6	32,2	30,5	30,9	31	31	28,9	24,5	20,1	16,1				6	
7	27,1	26,3	26,7	26,9	26,9	27,2	24	19,6	16	13	10,2		7	
8	23	22,6	23,1	23,3	23,6	23,6	22,7	18,3	15,8	12,8	10,1	8	8	
9			20,4	20,4	20,8	20,7	19,6	17	15,1	12,6	9,9	7,9	6,7	9
10			17,8	18,1	18,2	18,1	17	15,7	14,2	12,2	9,7	7,8	6,6	10
12			13,4	13,9	13,9	13,8	13,4	13,1	12,4	11,1	9,1	7,5	6,5	12
14				10,8	11	11	10,9	10,7	10,4	9,7	8,4	7,1	6,2	14
16				8,7	8,9	8,9	8,9	8,8	8,6	8	7,7	6,6	5,9	16
18					7,4	7,5	7,4	7,4	7,2	7,2	6,6	6,1	5,5	18
20						6,4	6,2	6,3	6,2	6	5,7	5,5	5,1	20
22						5,4	5,4	5,4	5,3	5	5,1	4,8	4,6	22
24							4,8	4,7	4,6	4,5	4,3	4	3,9	24
26							4,2	4,1	4	3,9	3,7	3,4	3,4	26
28								3,6	3,5	3,4	3,2	2,9	2,9	28
30								3,1	3	2,9	2,7	2,5	2,5	30
32									2,6	2,5	2,3	2,1	2,1	32
34										2,1	2	1,7	1,7	34
36										1,8	1,7	1,4	1,4	36
38											1,4	1,1	1,2	38
40											1,2	0,9	0,9	40

* nach hinten - over rear - en arrière - sul posteriore - hacia atrás - стрела повернута назад

t_189_00002_00_002 / 00024_00_002



	11 m	14,6 m	18,2 m	21,8 m	25,4 m	28,9 m	32,5 m	36,1 m	39,7 m	43,3 m	46,9 m	50 m	
3	51,1	50,9	48,8										3
3,5	46,4	46,3	46,5	38,9	31,9								3,5
4	42,4	42,4	42,5	38,1	31,4	25,6							4
4,5	38,9	38,9	39,1	37,4	31	25,3	20,6						4,5
5	35,7	35,8	35,9	35,6	30,4	25,1	20,5	16,3					5
6	30,5	30,9	31	31	28,9	24,5	20,1	16,1					6
7	26,3	26,7	26,9	26,9	27,2	24	19,6	16	13	10,2			7
8	22,6	23,1	23,3	23,6	23,6	23,1	18,3	15,8	12,8	10,1	8		8
9		20,4	20,4	20,8	20,7	20,5	17	15,1	12,6	9,9	7,9	6,7	9
10		18	18,3	18,4	18,3	18	15,8	14,2	12,2	9,7	7,8	6,6	10
12		14,1	14,5	14,6	14,5	14,3	13,8	12,6	11,1	9,1	7,5	6,5	12
14			11,5	11,5	11,6	11,3	11,4	10,9	10	8,4	7,1	6,2	14
16			9,2	9,5	9,5	9,6	9,3	9,3	8,8	7,7	6,6	5,9	16
18				8	8	8	7,8	7,7	7,4	7,1	6,1	5,5	18
20					6,9	6,8	6,7	6,5	6,6	6,3	5,6	5,1	20
22					5,9	5,8	5,8	5,7	5,5	5,2	5,2	4,7	22
24						5	5,1	4,9	4,8	4,8	4,5	4,4	24
26						4,5	4,4	4,3	4,2	4,2	3,9	3,9	26
28							3,9	3,9	3,8	3,6	3,4	3,3	28
30							3,5	3,4	3,3	3,1	2,9	2,9	30
32								3	2,9	2,7	2,5	2,5	32
34									2,5	2,3	2,1	2,1	34
36									2,2	2	1,8	1,8	36
38										1,7	1,5	1,5	38
40										1,5	1,2	1,2	40
42											1	1	42
44											0,8	0,8	44

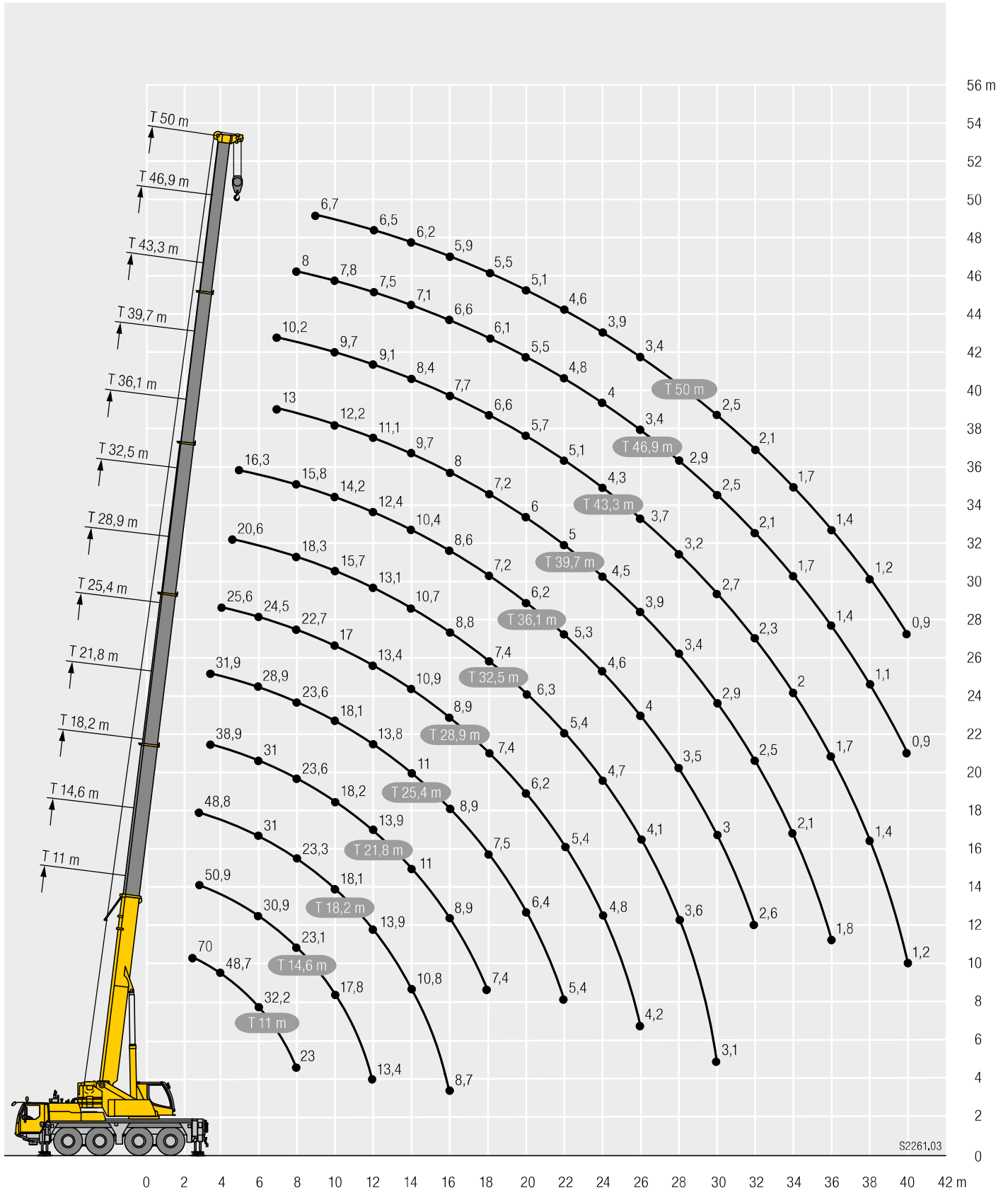
t_189_00004_00_002

Hubhöhen / Lifting heights

Hauteurs de levage / Altezze di sollevamento

Alturas de elevación / Высота подъема

T



S2261,03