

Mobilkran • Mobile Crane LTM 1055-3.2

Grue mobile • Autogrù

Grúa mòvil • Мобильный кран

Technische Daten • Technical Data

Caractéristiques techniques • Dati tecnici

Datos técnicos • Технические данные



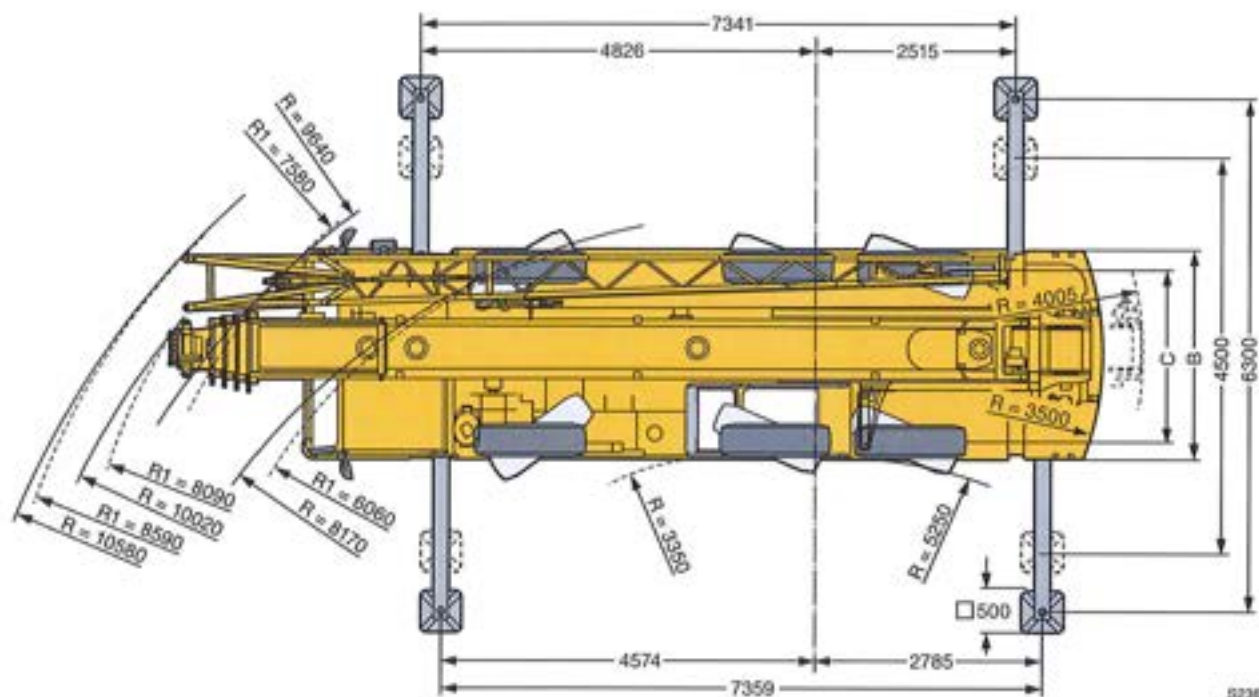
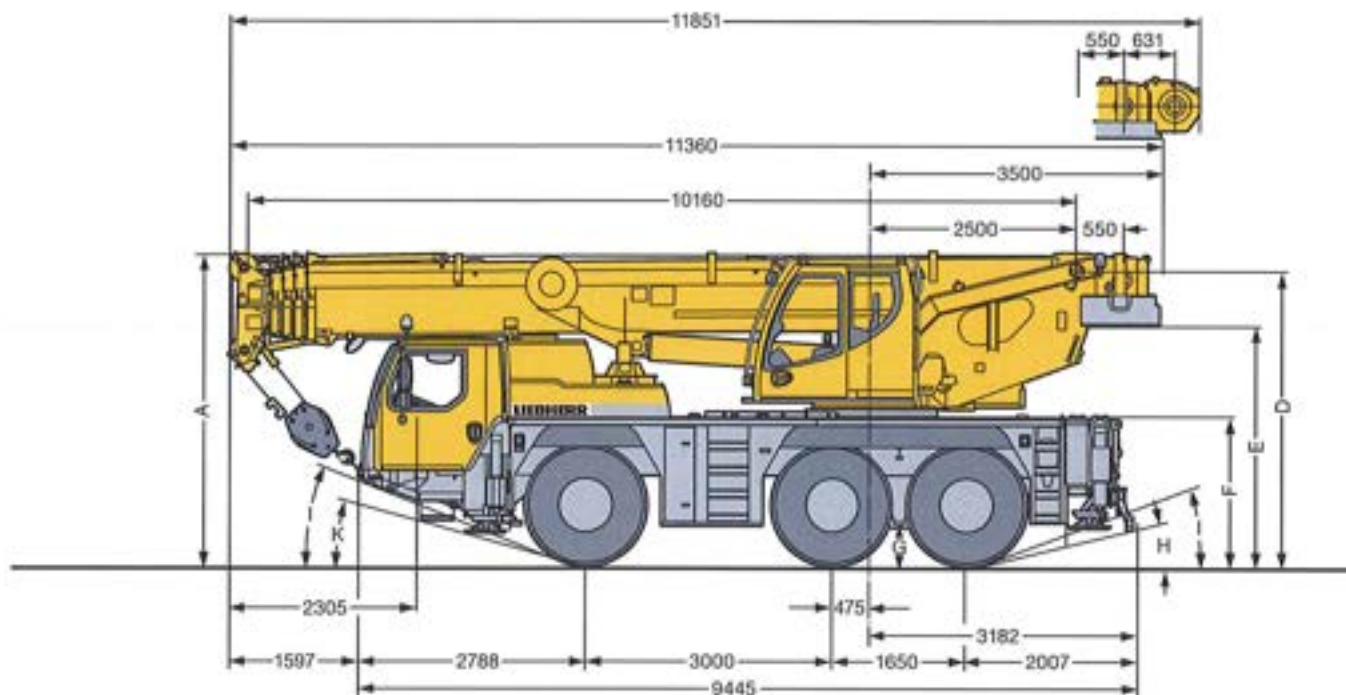
LIEBHERR

Maße

Dimensions


Encombremet • Dimensioni

Dimensiones • Габариты крана



92365.05




R₁ = Abfederung - All-wheel steering - Direction toutes roues - Tutti gli assi sterzanti - Dirección en todos los ejes - Пропор всіма колесами

	Maße - Dimensions - Encombremet - Dimensioni - Dimensiones - Размеры mm										
	A	A	B	C	D	E	F	G	H	I	K
		100 mm*									
385/95 R 25 (14.00 R 25)	3700	3600	2540	2113	3498	2830	1710	375	11°	18°	13°
445/95 R 25 (16.00 R 25)	3750	3650	2540	2101	3548	2880	1760	425	12°	20°	15°
525/80 R 25 (20.5 R 25)	3750	3650	2680	2163	3548	2880	1760	425	12°	20°	15°

* abgesenkt - lowered - abaissé - abbassato - suspensión abajo - шасси опущено




Traglasten
Lifting capacities
Forças de levage • Portate
Tablas de carga • Грузоподъемность

T

					EN								
		10,2 m	13,6 m	17 m	20,5 m	23,9 m	27,3 m	30,7 m	34,2 m	37,6 m	40 m		
													m
2,5	55												2,5
2,7	53,4												2,7
3	50,7	42,3	42,3	42,2	38,2	30,6	22,8						3
3,5	47	42,3	42,2	42,1	37,8	30,9	23,2						3,5
4	43,6	40,9	40,9	39,1	37	31	23,6	18,8					4
4,5	40,3	37,5	37,5	36,1	34	30,7	23,8	19,1	14,7				4,5
5	38,9	34,5	34,5	33,5	31,6	30,2	23,6	19,1	14,9				5
6	31,7	28,9	29,1	29,2	28,7	27,3	22	18,4	15	11,8	10,1		6
7	26	24,2	24,5	24,6	24,9	23,4	20,2	17,1	14,4	11,7	10,1		7
8			21	21,2	21	19,7	18,4	16	13,8	11,3	9,9		8
9			17,5	17,9	17,8	17	16,1	14,9	13	10,8	9,7		9
10			14,8	15,2	15,1	14,6	14,4	13,6	12,3	10,3	9,3		10
12				11,4	11,4	11,6	11,5	10,9	10,6	9,4	8,4		12
14				9,1	9,1	9,3	9,1	9	8,7	8,5	7,7		14
16					7,7	7,6	7,4	7,5	7,5	7,3	7		16
18						6,4	6,5	6,3	6,3	6	6,1		18
20						5,4	5,5	5,4	5,3	5,1	5,1		20
22							4,7	4,6	4,5	4,3	4,2		22
24							4,1	3,9	3,9	3,6	3,6		24
26								3,4	3,3	3,1	3,1		26
28								3	2,9	2,7	2,7		28
30									2,5	2,3	2,3		30
32										2	2		32
34										1,7	1,7		34
36											1,4		36

* 0° = nach hinten • over rear • sur arrière • sul posteriore • hacia atrás • cipepa noeepuua nazaa

L_204_01001_00_000 / L_204_01004_00_000

					EN								
		10,2 m	13,6 m	17 m	20,5 m	23,9 m	27,3 m	30,7 m	34,2 m	37,6 m	40 m		
													m
3	42,3	42,3	42,2	38,2	30,6	22,8							3
3,5	42,3	42,1	42,1	37,8	30,9	23,2							3,5
4	40,3	40,3	39,1	37	31	23,6	18,8						4
4,5	36,6	36,6	36,1	34	30,7	23,8	19,1	14,7					4,5
5	32,9	33,2	32,5	31,6	29,3	23,6	19,1	14,9					5
6	26,8	27,1	26	24,9	23,1	21,6	18,4	15	11,8	10,1			6
7	21,1	21,9	21,5	20,4	19	18,2	16,9	14,4	11,7	10,1			7
8		17,4	17,7	17	16,1	15,8	14,4	13,7	11,3	9,9			8
9		14,2	14,6	14,5	14,3	13,6	12,9	12,1	10,8	9,7			9
10		12	12,3	12,3	12,6	11,8	11,2	10,7	10,3	9,3			10
12			9,5	9,5	9,5	9,4	9,1	8,7	8,2	8			12
14			7,1	7,4	7,3	7,5	7,3	7	6,6	6,5			14
16				6	6	6	5,9	5,8	5,4	5,3			16
18					4,9	4,9	4,8	4,7	4,4	4,3			18
20					4,1	4,1	4	3,8	3,6	3,6			20
22						3,5	3,4	3,2	3	3			22
24							3	2,8	2,7	2,5	2,5		24
26								2,4	2,3	2,1	2,1		26
28									2	1,9	1,7		28
30										1,6	1,4		30
32											1,1		32
34											0,9		34

L_204_01006_00_000

Hubhöhen
Lifting heights
 Hauteurs de levage • Altezze di sollevamento
 Alturas de elevación • Высота подъема

T

