

# Mobilkran / Mobile Crane

Grue mobile / Autogrù / Grúa móvil / Мобильный кран

## LTM 1050-3.1

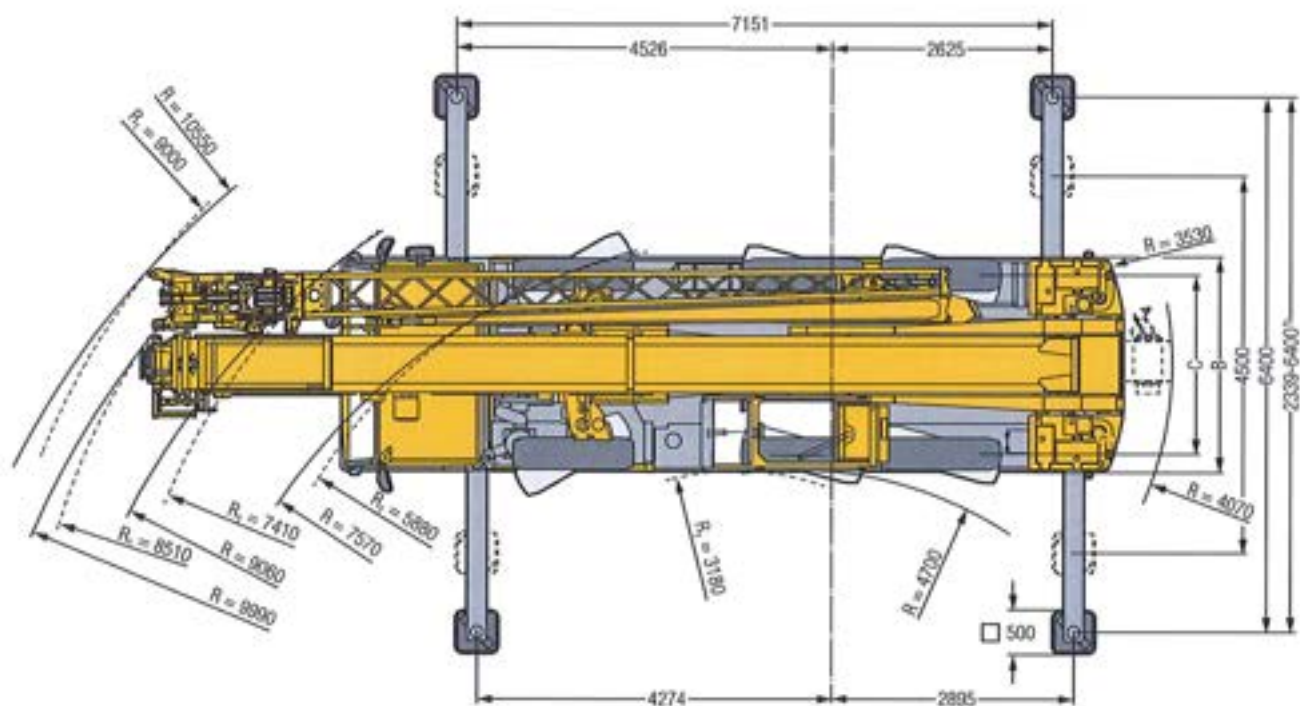
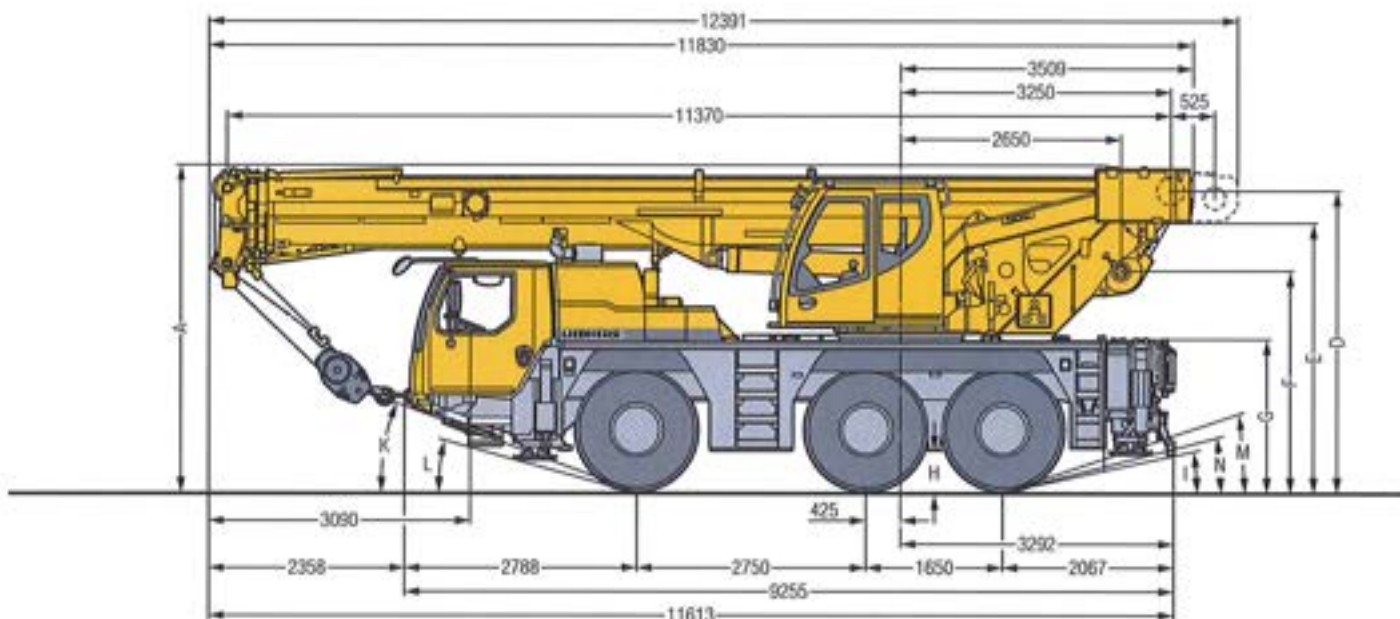


# LIEBHERR

# Maße / Dimensions

Encombremet / Dimensioni

Dimensiones / Габариты крана



52172.07

R = Abblendung - All wheel steering - Dirección todos ejes - Tutti gli assi sterzanti - Dirección en todos los ejes - Dirección a todos los ejes

\* nur mit VariiBase® - only with VariiBase® - assieme con VariiBase® - solo con VariiBase® - только с VariiBase®

## Maße / Dimensions / Encombremet / Dimensioni / Dimensiones / Габариты крана mm

⊙	A	A 100 mm*	B	C	D	E	F	G	H	I	K	L	M	N
385/95 R 25 (14.00 R 25)	3785	3685	2550	2160	3508	3121	2548	1710	378	11°	19°	13°	17°	13°
445/95 R 25 (16.00 R 25)	3835	3735	2550	2100	3558	3171	2598	1760	428	12°	21°	15°	19°	14°
525/80 R 25 (20.5 R 25)	3835	3735	2690	2170	3558	3171	2598	1760	428	12°	21°	15°	19°	14°

\* abgelenkt - turned - abbasato - abbassato - повернуто - поворота колеса

# Traglasten / Lifting capacities

Forces de levage / Portate

Tablas de carga / Грузоподъемность

T



	11,4 m		16,7 m		22 m		27,3 m		32,6 m		35,8 m		38 m		
			**		**		**		**		**		**		
3	42	24,7	20,2	24,6	19,1	17	15,8							3	
4	36,3	26,5	20,2	25,1	18,9	16,6	15,5							4	
5	30,1	27,8	20,2	24,2	18,8	16	15,2	11,3	10,3	9,5	6,9			5	
6	24,8	25,2	20,2	22,7	18,7	15,3	15	11	10	9,4	6,6	7,5	3,7	6	
7	20,6	20,9	20,1	20,6	18,6	14,4	14,4	10,7	9,7	9,2	6,3	7,2	3,5	7	
8	16,4	17,2	17,2	17,4	17,4	13,4	13,4	10,2	9,4	8,9	6,1	7	3,3	8	
9		14,5	14,5	14,6	14,6	12,5	12,5	9,7	9,2	8,5	5,8	6,7	3,2	9	
10		12,2	12,2	12,3	12,3	11,6	11,6	9,2	8,8	8,1	5,6	6,5	3	10	
11		10,5	10,5	10,7	10,7	10,5	10,5	8,6	8,1	7,7	5,4	6,2	2,8	11	
12		9	9	9,1	9,1	9,3	9,3	8	7,9	7,3	5,2	6	2,7	12	
14				7,1	7,1	7,2	7,2	7,1	7,1	6,7	4,9	5,6	2,5	14	
16				5,6	5,6	5,8	5,8	5,8	5,8	5,8	4,6	5,2	2,3	16	
18				4,6	4,6	4,6	4,6	4,7	4,7	4,7	4	4,6	1,7	18	
20						3,8	3,8	3,8	3,8	3,8	3,7	3,8	1,3	20	
22						3,2	3,2	3,2	3,2	3,2	3,1	3,2	0,9	22	
24						2,6	2,6	2,7	2,7	2,7	2,4	2,7		24	
26								2,2	2,2	2,2	1,8	2,3		26	
28								1,9	1,9	1,9	1,4	1,9		28	
30										1,5	1	1,6		30	
32										1,3		1,3		32	
34												1		34	

\*\* Intelektuelne Lasten - Интелектуални товари - capacidades de levaje en teleoperación - portate del braccio in estensione - cargas teleoperadas - носовозможности при управлении

L\_185\_00113\_00\_001



	11,4 m		16,7 m		22 m		27,3 m		32,6 m		35,8 m		38 m		
			**		**		**		**		**		**		
3	42	24,7	20,2	24,6	19,1	17	15,8							3	
4	36	26,5	20,2	25,1	18,9	16,6	15,5							4	
5	29,7	27,8	20,2	24,2	18,8	16	15,2	11,3	10,3	9,5	6,9			5	
6	24,2	24,6	20,2	22,7	18,7	15,3	15	11	10	9,4	6,6	7,5	3,7	6	
7	19,8	20,2	19,7	19,6	18,6	14,4	14,4	10,7	9,7	9,2	6,3	7,2	3,5	7	
8	16,1	16,4	16,4	16,2	16,2	13,4	13,4	10,2	9,4	8,9	6,1	7	3,3	8	
9		13,7	13,7	13,6	13,6	12,5	12,5	9,7	9,2	8,5	5,8	6,7	3,2	9	
10		11,5	11,5	11,6	11,6	11,2	11,2	9,2	8,8	8,1	5,6	6,5	3	10	
11		9,7	9,7	9,9	9,9	9,7	9,7	8,6	8,1	7,7	5,4	6,2	2,8	11	
12		8,3	8,3	8,5	8,5	8,6	8,6	8	7,9	7,3	5,2	6	2,7	12	
14				6,5	6,5	6,6	6,6	6,6	6,6	6,4	4,9	5,6	2,5	14	
16				5,1	5,1	5,3	5,3	5,3	5,3	5,2	4,6	5,1	2,3	16	
18				4,1	4,1	4,2	4,2	4,2	4,2	4,2	4	4,2	1,7	18	
20						3,4	3,4	3,4	3,4	3,4	3,4	3,4	1,3	20	
22						2,8	2,8	2,9	2,9	2,8	2,8	2,8	0,9	22	
24						2,3	2,3	2,4	2,4	2,4	2,4	2,4		24	
26								1,9	1,9	1,9	1,8	2		26	
28								1,6	1,6	1,6	1,4	1,6		28	
30										1,3	1	1,3		30	
32										1		1		32	
34												0,8		34	

\*\* Intelektuelne Lasten - Интелектуални товари - capacidades de levaje en teleoperación - portate del braccio in estensione - cargas teleoperadas - носовозможности при управлении

L\_185\_00116\_01\_000