

Mobilkran · Mobile Crane LTM 1045-3.1

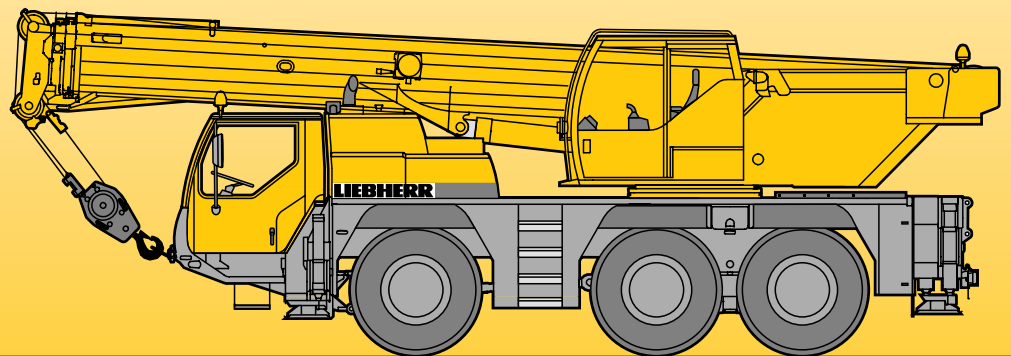
Grue mobile · Autogrù

Grúa mòvil · Мобильный кран

Technische Daten · Technical Data

Caractéristiques techniques · Dati tecnici

Datos técnicos · Технические данные



LIEBHERR

Courtesy of Crane.Market

Traglasten am Teleskopausleger

Lifting capacities on telescopic boom

Forces de levage à la flèche télescopique · Portate del braccio telescopico

Tablas de carga con pluma telescópica · Грузоподъемность на телескопической стреле

10,3 - 34 m



DIN ISO

m	10,3 m		15 m				19,8 m		24,5 m		29,3 m		32,1 m		34 m		m
	*	*	**	**	**	**	**	**	**	**	**	**	**	**	**		
3	45	41															3
3,5	41	37	26,1	23,3	26,1	23,3	25,1	22									3,5
4	38	33,5	26,7	23,4	26,7	23,4	24,7	21,9									4
4,5	34	30,5	27,3	23,6	27,3	23,6	23,2	21,8	19,6	15,1	15,6	9,4					4,5
5	32	27,6	26,3	23,7	26,3	23,7	21,8	21,2	18,5	15	15,1	9,3	12,2	5,8			5
6	27,2	23,1	23,4	23,4	23,3	23,3	19,3	19,3	16,6	14,8	13,9	9	11,9	5,5	10	3,1	6
7	20,9	19,2	20,9	20,9	19,5	19,5	17,3	17,3	15,1	14,6	12,9	8,1	11,6	5,3	9,5	2,9	7
8			17,6	17,6	16,2	16,2	15,7	15,7	13,7	13,7	11,8	7,9	10,8	5,1	9,1	2,7	8
9			14,4	14,4	13,8	13,8	13,7	13,7	12,6	12,6	11	7,7	10,1	4,9	8,6	2,6	9
10			12,1	12,1	11,6	11,6	11,7	11,7	11,2	11,2	10,2	7,5	9,5	4,8	8,2	2,5	10
12			9	9	8,5	8,5	8,6	8,6	8,7	8,7	8,3	7,2	8,1	3,8	7,5	2,3	12
14							6,6	6,6	6,7	6,7	6,7	6,7	6,6	3,6	6,5	2,1	14
16							5,3	5,3	5,4	5,4	5,4	5,4	5,4	3,4	5,3	1,9	16
18									4,3	4,3	4,4	4,4	4,4	3,3	4,3	1,7	18
20									3,6	3,6	3,6	3,6	3,6	3,1	3,6	1,6	20
22											3	3	3	3	3	1,3	22
24												2,5	2,5	2,6	2,6	2,5	24
26												2,1	2,1	2,1	2	2,1	26
28														1,8	1,4	1,8	28
30																1,5	30

* nach hinten / over rear / sur arrière / sul posteriore / hacia atrás / при выдвинутой стреле

** teleskopierbare Lasten / telescopic loads / capacités de levage en télescopage / portate del braccio in estensione / cargas telescópicas / телескопирование под нагрузкой

TAB 105001 / 105003

10,3 - 34 m



DIN ISO

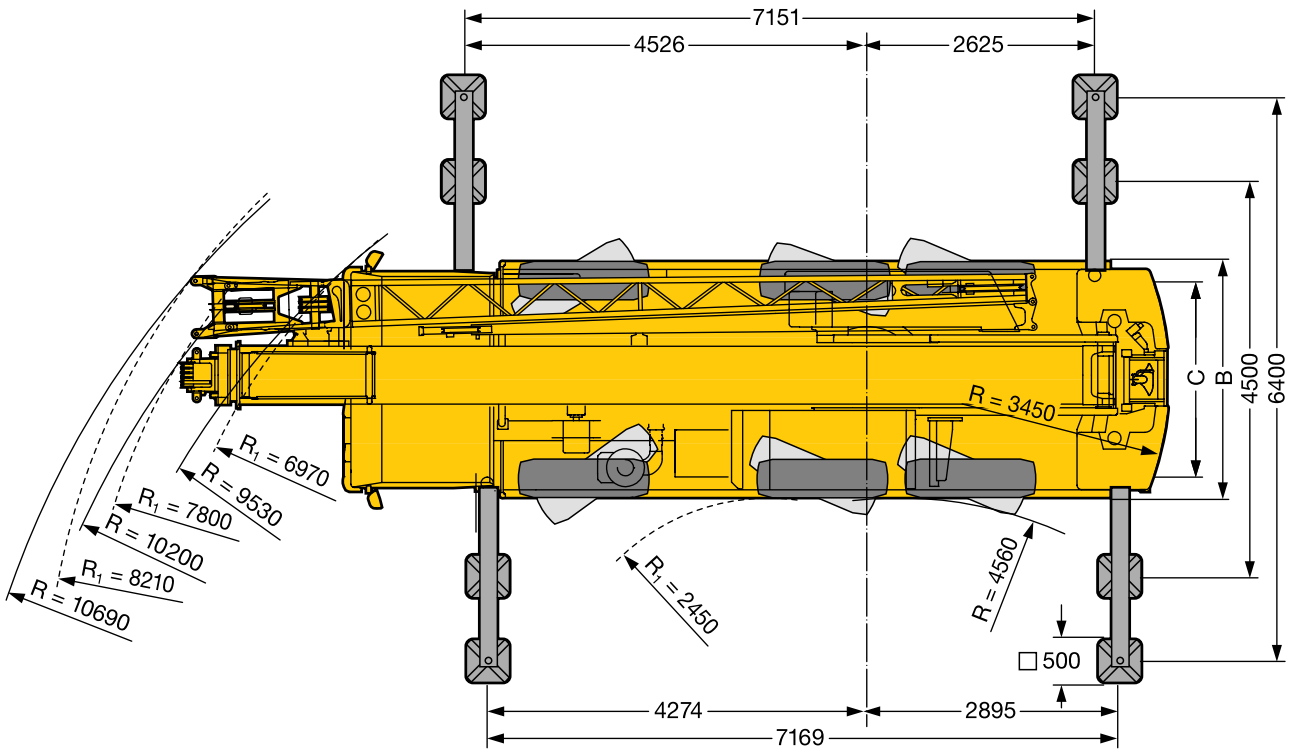
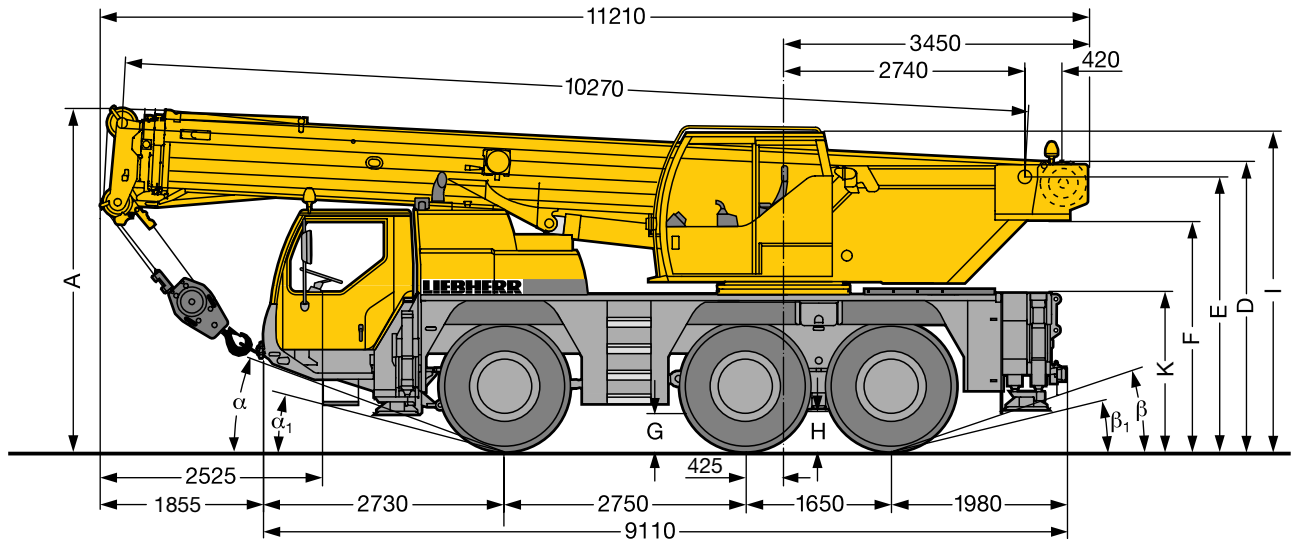
m	10,3 m		15 m				19,8 m		24,5 m		29,3 m		32,1 m		34 m		m
	*	*	**	**	**	**	**	**	**	**	**	**	**	**			
3	45	41															3
3,5	41,5	37	26,1	23,3	26,1	23,3	25,1	22									3,5
4	38	33	26,7	23,4	26,7	23,4	24,7	21,9									4
4,5	34	30	27,3	23,6	27,3	23,6	23,2	21,8	19,6	15,1	15,6	9,4					4,5
5	32	27,3	26,3	23,7	26,3	23,7	21,8	21,2	18,5	15	15,1	9,3	12,2	5,8			5
6	27,2	22,8	23,4	23,4	23	23	19,3	19,3	16,6	14,8	13,9	9	11,9	5,5	10	3,1	6
7	20,4	18,6	20,3	20,3	18,8	18,8	17,3	17,3	15,1	14,6	12,9	8,1	11,6	5,3	9,5	2,9	7
8			16,5	16,5	15,6	15,6	15	15	13,7	13,7	11,8	7,9	10,8	5,1	9,1	2,7	8
9			13,5	13,5	12,9	12,9	12,6	12,6	11,9	11,9	11	7,7	10,1	4,9	8,6	2,6	9
10			11,3	11,3	10,7	10,7	10,9	10,9	10,3	10,3	9,8	7,5	9,5	4,8	8,2	2,5	10
12			8,4	8,4	7,8	7,8	8	8	8	8	7,6	7,2	7,5	3,8	7,3	2,3	12
14							6,1	6,1	6,2	6,2	6,1	6,1	6	3,6	5,9	2,1	14
16							4,8	4,8	4,9	4,9	5	5	4,9	3,4	4,8	1,9	16
18									3,9	3,9	4	4	3,9	3,3	3,9	1,7	18
20									3,2	3,2	3,3	3,3	3,2	3,1	3,2	1,6	20
22											2,7	2,7	2,7	2,7	2,7	1,3	22
24											2,2	2,2	2,3	2,3	2,2	0,9	24
26											1,8	1,8	1,9	1,9	1,9		26
28													1,5	1,4	1,5		28
30															1,3		30

* nach hinten / over rear / sur arrière / sul posteriore / hacia atrás / при выдвинутой стреле

** teleskopierbare Lasten / telescopic loads / capacités de levage en télescopage / portate del braccio in estensione / cargas telescópicas / телескопирование под нагрузкой


TAB 105055 / 105057

Maße
Dimensions
Encombrement · Dimensioni
Dimensiones · Габариты крана



S1256

R₁ = Allradlenkung · All-wheel steering · Direction toutes roues · Tutti gli assi sterzanti · Dirección en todos los ejes · Поворот всеми колесами

	Maße · Dimensions · Encombrement · Dimensioni · Dimensiones · Размеры mm															
	A	A	B	C	D	E	F	G	H	I	K	α	α_1	β	β_1	
14.00 R 25	3800	3700	2540	2123	3200	3023	2490	410	370	3630	1710	20°	15°	17°	13°	
16.00 R 25	3850	3750	2680	2231	3250	3073	2540	460	420	3680	1760	22°	17°	19°	15°	

* abgeseñkt · lowered · abaissé · abbassato · suspensión abajo · шасси осажено